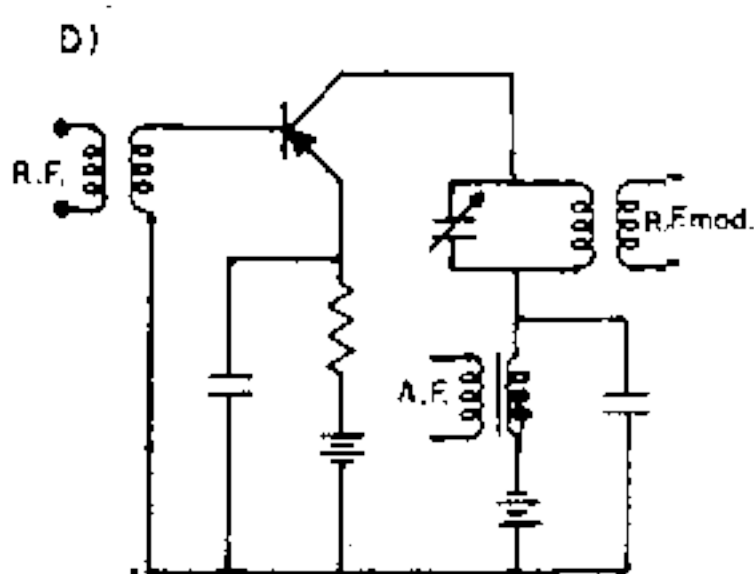
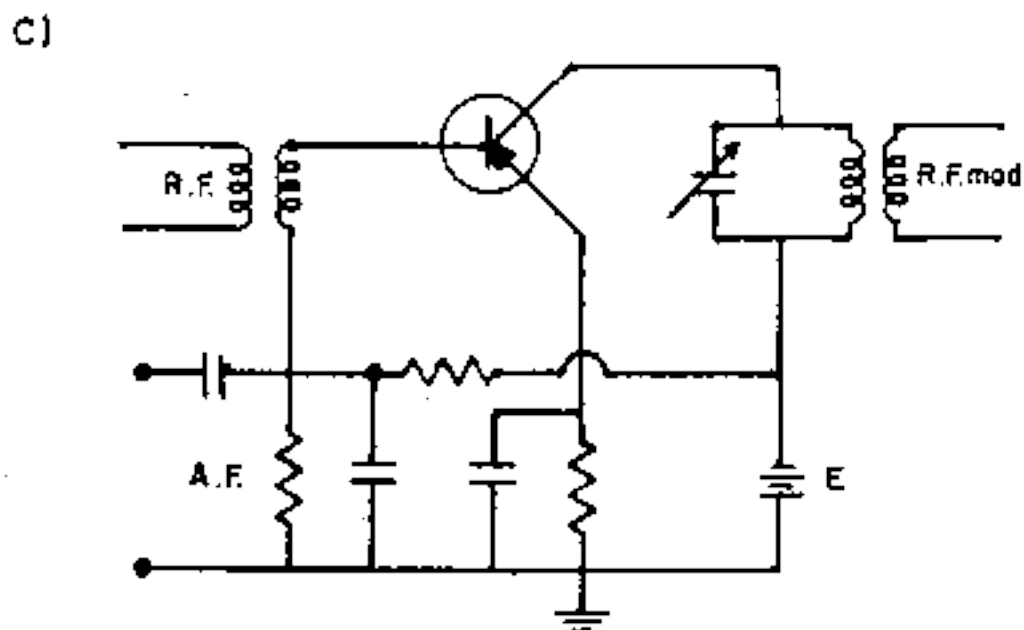
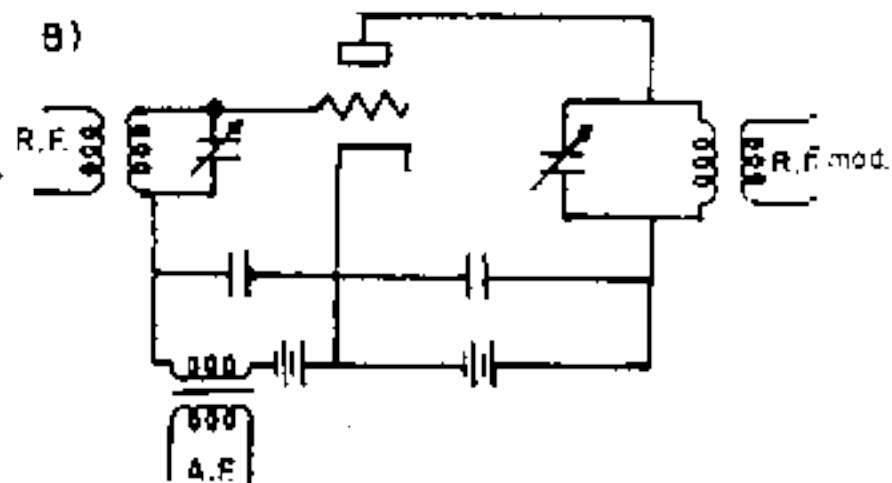
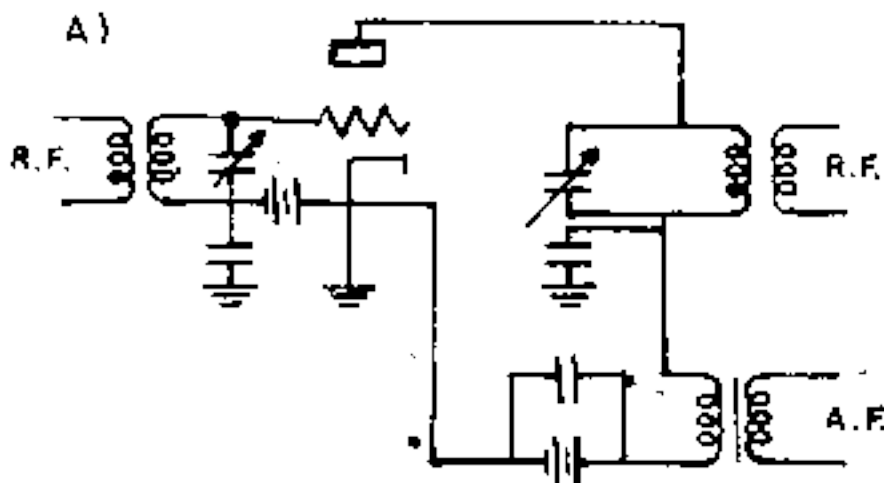


3.5.1.11.1

Em relação aos esquemas aqui apresentados, qual das alíneas está correcta ?

- | | | | |
|----|---------------------------------|---------|-------------------------------------|
| a) | Esquema A - modulação na placa; | } | <input checked="" type="checkbox"/> |
| | " C - " na base | | |
| b) | " B - " na grelha; | } | <input type="checkbox"/> |
| | " D - " no emissor | | |
| c) | " A - " na grelha; | } | <input type="checkbox"/> |
| | " C - " no colector | | |
| d) | " B - " na grelha | } | <input type="checkbox"/> |
| | " D - " na base | | |



Nota: A - modulação na placa
 B - " " grelha
 C - " " base
 D - " no colector