

3.4.4.2.1

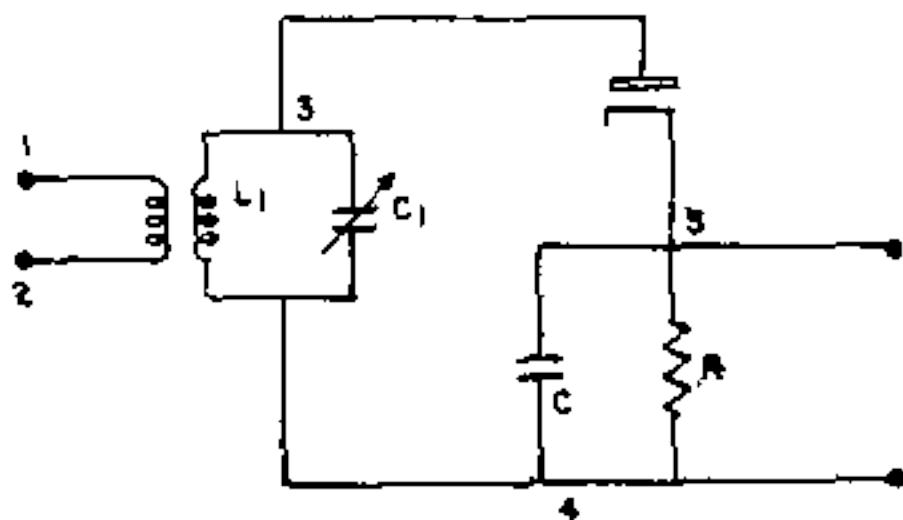
Para desmodular uma onda modulada em amplitude :

- a) é necessário efectuar uma conversão de frequência
- b) é necessário efectuar uma multiplicação de frequência
- c) é necessário aplicar a onda modulada a uma impedância não linear e rectificá-la
- d) não é necessário que a onda rectificada seja filtrada

Nota : a) b) Não é necessário efectuar conversão nem multiplicação de frequência

- c) A rectificação é necessária para se obter o valor médio da onda o qual reproduzirá a onda moduladora
- d) A onda rectificada deve ser filtrada para separar a radifrequência da audifrequência.

3.4.4.3.1



O circuito representado é um desmodulador por díodo no qual :

- a) a onda modulada em amplitude é aplicada à resistência R e a onda moduladora é obtida nos pontos 1 e 2
- b) a onda modulada em amplitude é recebida nos pontos 1 e 2, e a onda moduladora é obtida nos terminais da resistência R sendo a rectificação efectuada pelo díodo e a filtragem, pelo circuito RC.
- c) a constante de tempo do circuito RC deve ser pequena em

(continua)