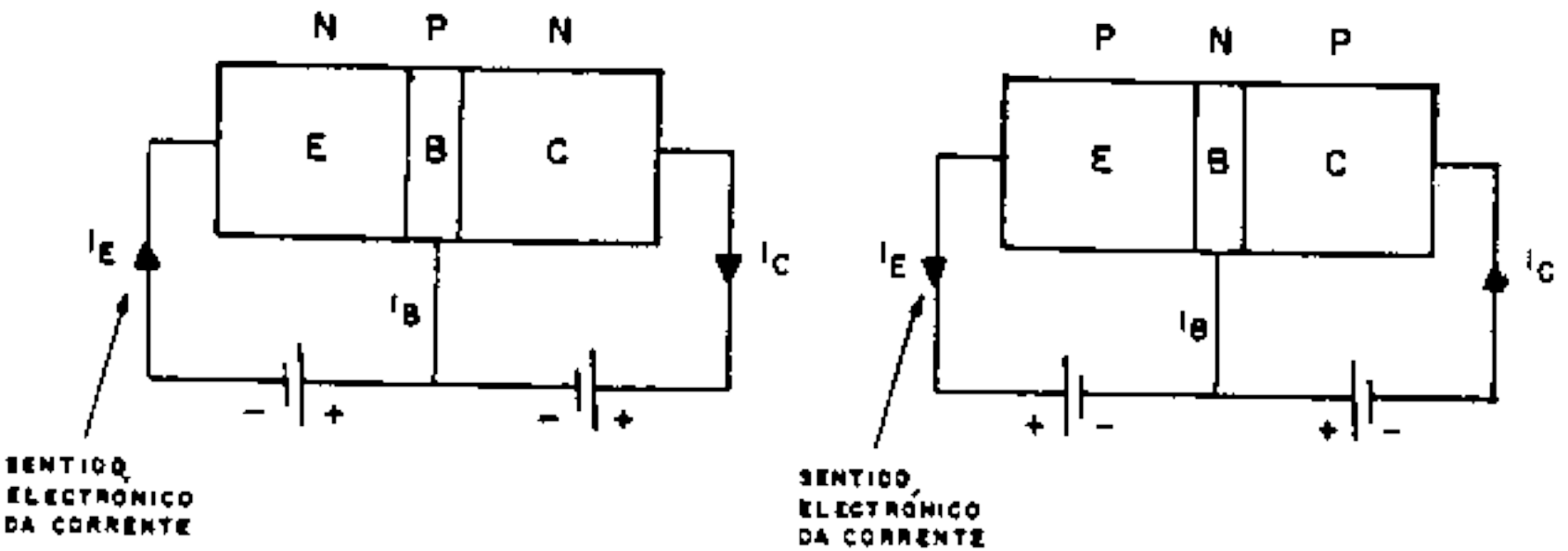


Nota: Aplicando polarização directa entre base e emissor, origina-se uma corrente forte (de portadores maioritários) que atravessa a junção emissor-base; devido à pequena espessura da base, só uma pequena parte dos portadores maioritários saídos do emissor se combinam com os portadores maioritários da base, sendo a maior parte desses portadores atraídos pela tensão aplicada ao colector (polarização inversa base-colector).

Transistores com base à massa (base comum):



3.1.13.2

Como são polarizados os transistores NPN de base à massa?

- a) A base é negativa em relação ao emissor e ao colector
- b) A base é positiva em relação ao emissor e ao colector
- c) A base é negativa em relação ao emissor e positiva em relação ao colector
- d) A base é positiva em relação ao emissor e negativa em relação ao colector

Nota: Ver "Nota" na página 13.1.1.3.1