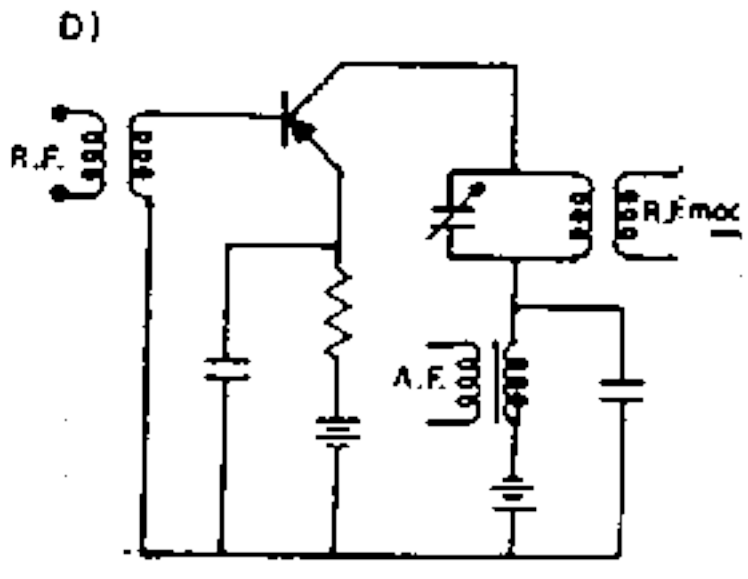
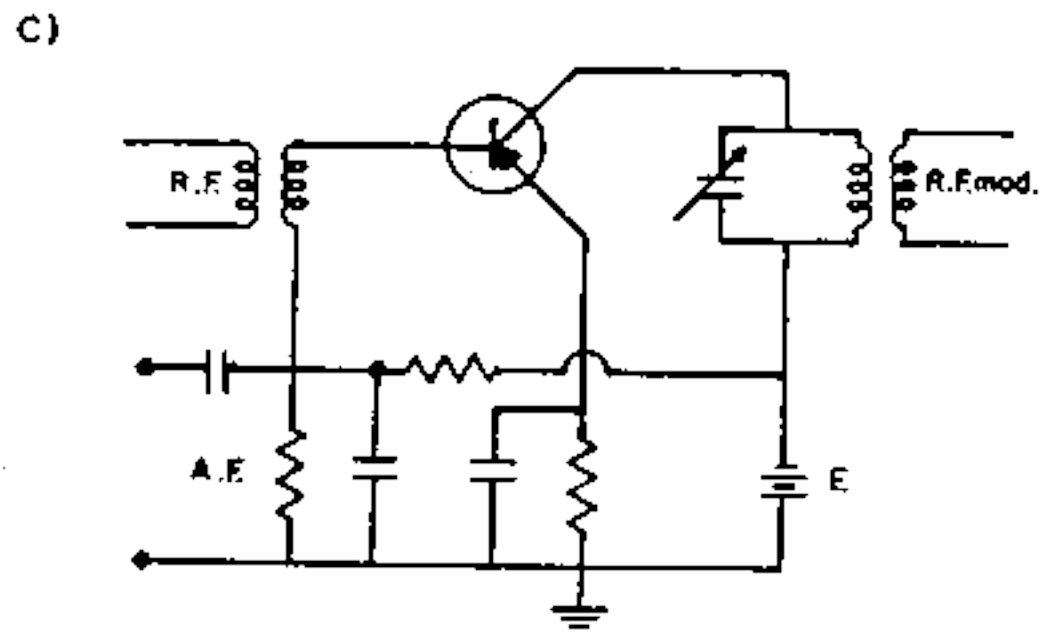
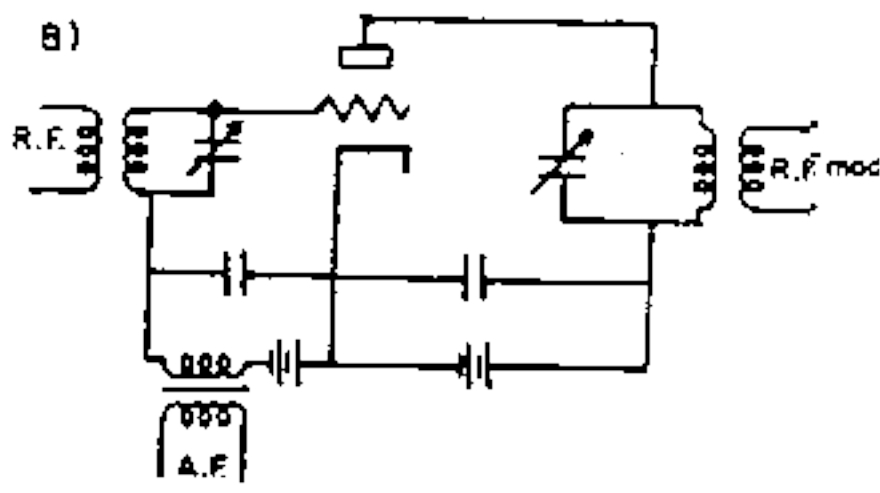
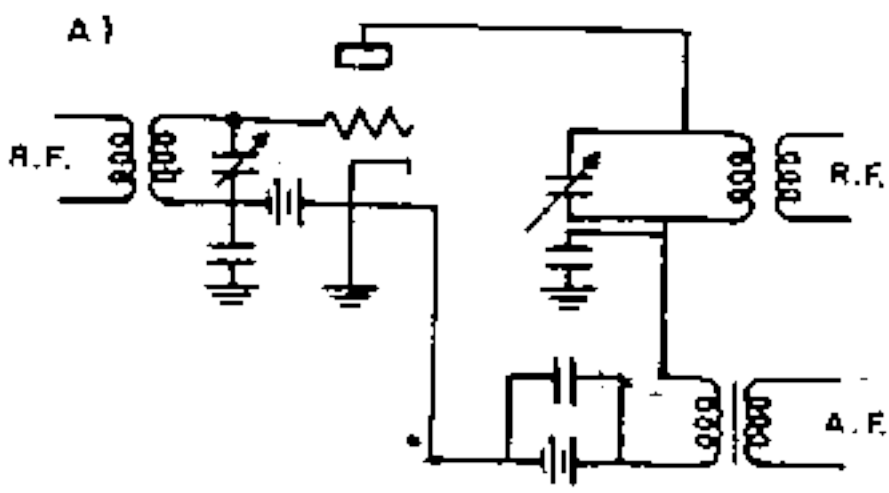


3.5.1.11.1

Em relação aos esquemas aqui apresentados, qual das alíneas está correcta ?

- a) Esquema A - modulação na placa; }
 " C - " na base }
- b) " B - " na grelha; }
 " D - " no emissor }
- c) " A - " na grelha; }
 " C - " no colector }
- d) " B - " na grelha }
 " D - " na base }



Nota: A - modulação na placa
 B - " " grelha
 C - " " base
 D - " no colector