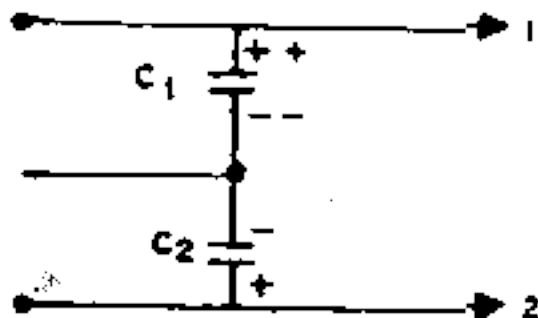
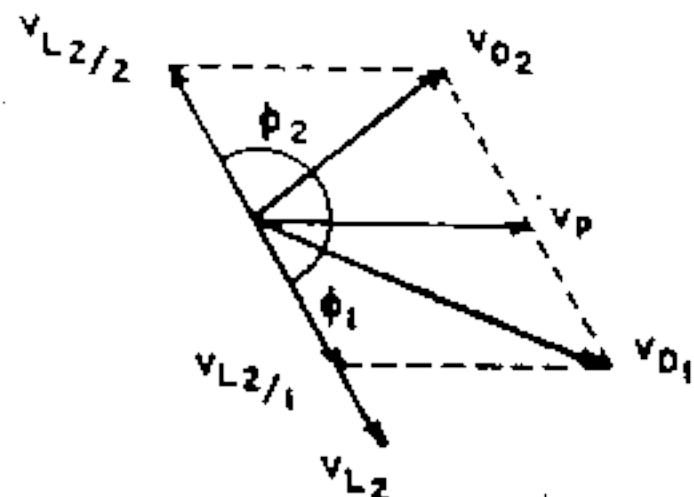


3.4.4.3.2 Continuação



- 4) A tensão que aparece entre os pontos 1 e 2 segue as variações da audifrequência devido ao facto de as constantes de tempo $T_1 = C_1 R_1$ e $T_2 = C_2 R_2$ serem grandes em relação ao período de radifrequência.