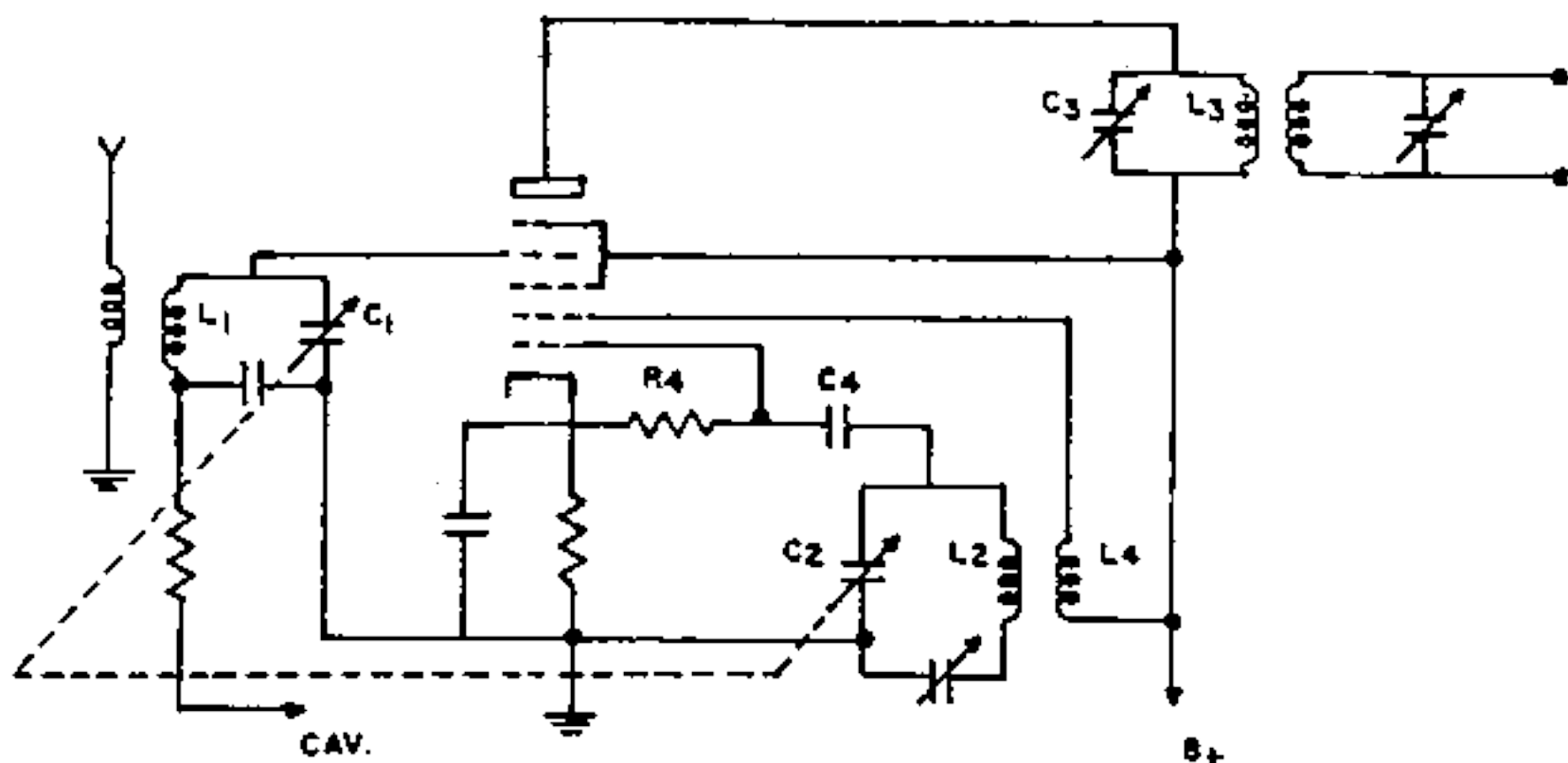


O circuito aqui representado



- a) é apenas um oscilador
- b) " " " " amplificador
- c) é um circuito a que se aplicam duas tensões de frequências diferentes e fornece apenas uma tensão de uma só frequência
- d) utiliza o circuito $L_1 C_1$ para aplicar à válvula a onda recebida da antena ; utiliza o circuito $L_2 C_2$ como parte de um oscilador de grelha sintonizada e utiliza o circuito $L_3 C_3$ como parte de um oscilador de placa sintonizada

Nota : a) b) - É um conversor de frequência e, por isso, é constituído por um amplificador e um oscilador

c) d) - A grelha 4, aplica-se a tensão de frequência f_1 proveniente da antena.

A grelha 1, aplica-se a tensão de frequência f_2 gerada pelo oscilador constituído pelo cátodo, grelhas 1 e 2, circuito $L_2 C_2$ e bobina L_4 .

No circuito $L_3 C_3$ obtém-se uma tensão de frequência $f_d = f_2 - f_1$.

f_d é a frequência intermédia