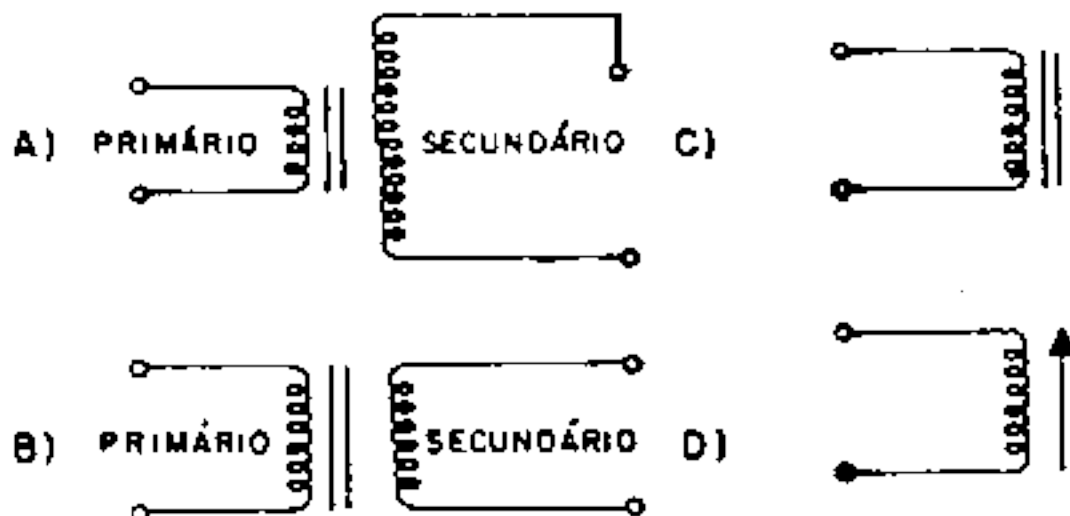


2.7.3.1

Assinale a alternativa que corresponde ao símbolo de um transformador elevador de tensão:



- | | | | |
|----|---|-------|-------------------------------------|
| a) | A | | <input checked="" type="checkbox"/> |
| b) | B | | <input type="checkbox"/> |
| c) | C | | <input type="checkbox"/> |
| d) | D | | <input type="checkbox"/> |

Nota: ver "Nota" da pergunta nº. 2.7.2.1