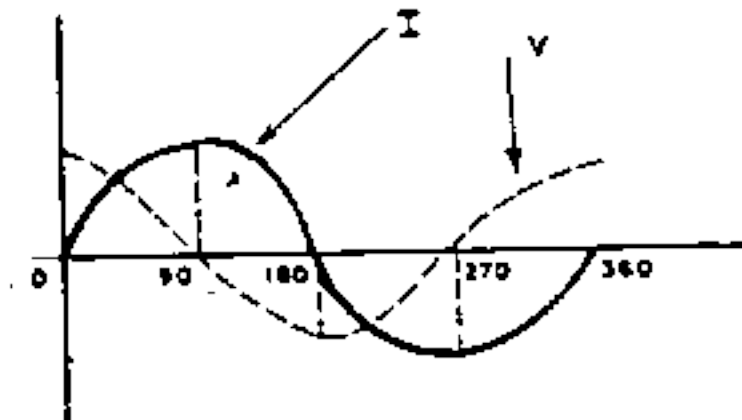


2.5.11.2

Em relação à tensão, a corrente numa bobina está:

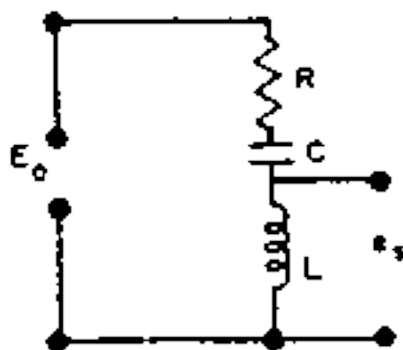
- a) atrasada de 90°
- b) atrasada de 180°
- c) adiantada de 90°
- d) adiantada de 180°

Nota: Numa bobina a corrente está atrasada de 90° em relação à tensão, quer dizer, quando a corrente passa pelo valor zero, a tensão tem o valor máximo; e quando a corrente passa pelo valor máximo, a tensão tem valor nulo



2.5.12.1

Dado o seguinte circuito de corrente alternada.



- $R = 3$ ohms
- $X_L = 100$ ohms
- $X_C = 96$ ohms
- $E_o = 10$ volts

Qual é o valor da tensão de saída " e_s "?

- a) 5 V
- b) 10 V
- c) 100 V
- d) 200 V